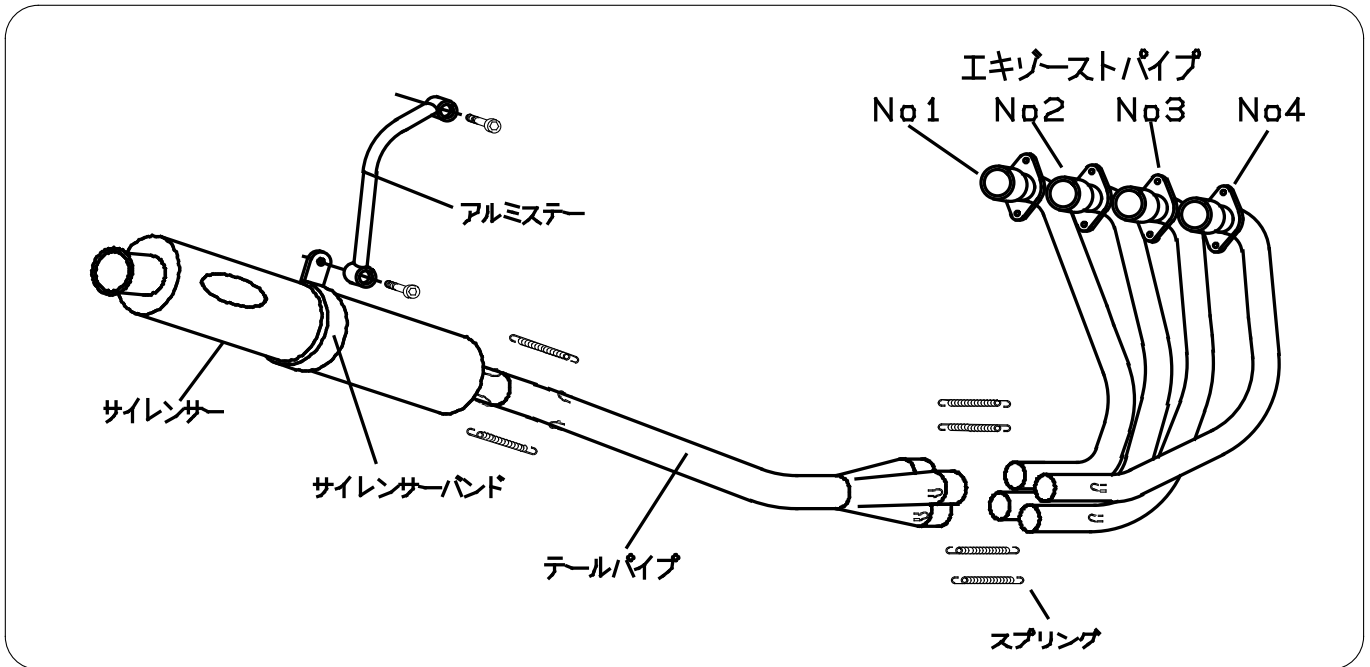


この度は、ノジマ FASARM マフラーをお買い上げ頂き誠にありがとうございます。
 マフラーの取り付けに関しましては、メーカーサービスマニュアルとこの説明書を
 よくお読み頂き、必ずエンジンが冷えた状態で作業を行って下さい。
 適合車種は、CB400SF ALL(VTEC 除く) 用 となっております。その他の機種には取り付けられませんのでご注意下
 さい。又、装着にはブレーキ側ステッププレートのカット又は市販バックステップが必要です。
 取り付け作業に、ご不明な点などございましたら、当社までお問い合わせ下さい。



1 スタンダードマフラーを取り外します。

まず、スタンダードマフラーを取り外します。このマフラー取り外しの際のボルト、ナット類はマフラーを取り付けるときに使用しますので無くさないように注意して下さい。また、ガスケットは新品に交換して下さい。

2 ステップ周りの準備

テールパイプと干渉しない様、市販のバックステップへ交換するか、ノーマルステッププレートを切断加工して下さい。

3 マフラーを取り付けます。

1 エキゾーストパイプのエンジンへの取り付け

エンジンにエキゾーストパイプ No1, No2, No3, No4 を取り付けます。また、フランジ部のナットは仮止めの状態(取り付けたパイプが少し動く程度)にしておいて下さい。(~ の識別シールは装着後では剥し難いため、番号確認後、組付け前に剥すことをお勧めします。続いて取り付けるテールパイプ部分も同様に行ってください。)

2 テールパイプの取り付け

まず、集合ジョイント部内側にシリコンボンド等を薄く塗布します。次に、テールパイプにエキゾーストパイプの番号を合わせて差し込みます。入りにくい場合はプラスチックハンマーなどで、エキゾーストパイプを前方向からキズを付けないように注意して軽く叩いて下さい。

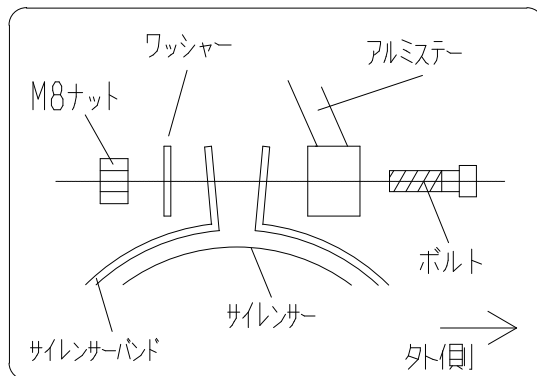
	部品名	数量
1	エキゾーストパイプ No 1	1
2	エキゾーストパイプ No 2	1
3	エキゾーストパイプ No 3	1
4	エキゾーストパイプ No 4	1
5	テールパイプ	1
6	サイレンサー	1
7	サイレンサーバンド	1
	帯ゴム	1
8	アルミステー	1
	ボルト M8x20	2
	ナット M8	1
	ワッシャー M8	1
9	スプリング	6

3 テールパイプ集合部とエキゾーストパイプ部にスプリングを掛けます。

4 テールパイプにサイレンサーを差し込み、サイレンサーとテールパイプにスプリングを掛けます。

5 サイレンサーバンドの取り付け

リアショック上部のボルトを取り外し、付属のボルトにねじロック剤を塗りアルミステアーを仮止めして下さい。そしてサイレンサーにサイレンサーバンドを後ろから差し込み図のように組み立て仮止めして下さい。



6 最終取り付け

仮止めしたフランジ部のナットを本締めします。この際、フランジ部が傾いたりしないよう、左右のナットは均等に締め込んで下さい。また、締め過ぎはスタッドボルトの破損を招きます。ご注意下さい。

7 アルミステアー、サイレンサーバンドのボルト、ナットを本締めして下さい。

4 最終確認

以上で作業は終了です。識別シールを剥がしマフラーに付着した汚れをよく拭き取ってからエンジンを始動して下さい。エンジンを始動したら、車体への干渉、排気漏れ等がないかどうか確認して下さい。

5 キャブレターセッティングについて

ファサームマフラーは、すべてスタンダードの状態では性能を発揮するよう設計されております。従ってキャブレターのジェットの変更等、必要はありません。

！ 注

グラスウールは消耗品です。グラスウールの量が少ない状態で走行するとサイレンサーの故障につながる場合があります。当社にてグラスウール交換も行っております。走行時、走行後は大変マフラーが高温になっています。火傷に気を付けてください。シンナー等の強力な有機溶剤は本製品には使用しないで下さい。

事故や転倒による修理につきましては、お受けできるケースと修理不可能な場合がありますが、ご依頼の際は一度お電話にてお問い合わせ下さい。その他、ご不明な点などございましたらお気軽にご連絡下さい。

NOJIMA ENGINEERING

〒513-0825 三重県鈴鹿市住吉町7265-7 TEL 0593(78)3505 FAX 0593(70)7811
web: <http://www.nojima-japan.co.jp> mail: info@nojima-japan.co.jp

NMRB023

090221