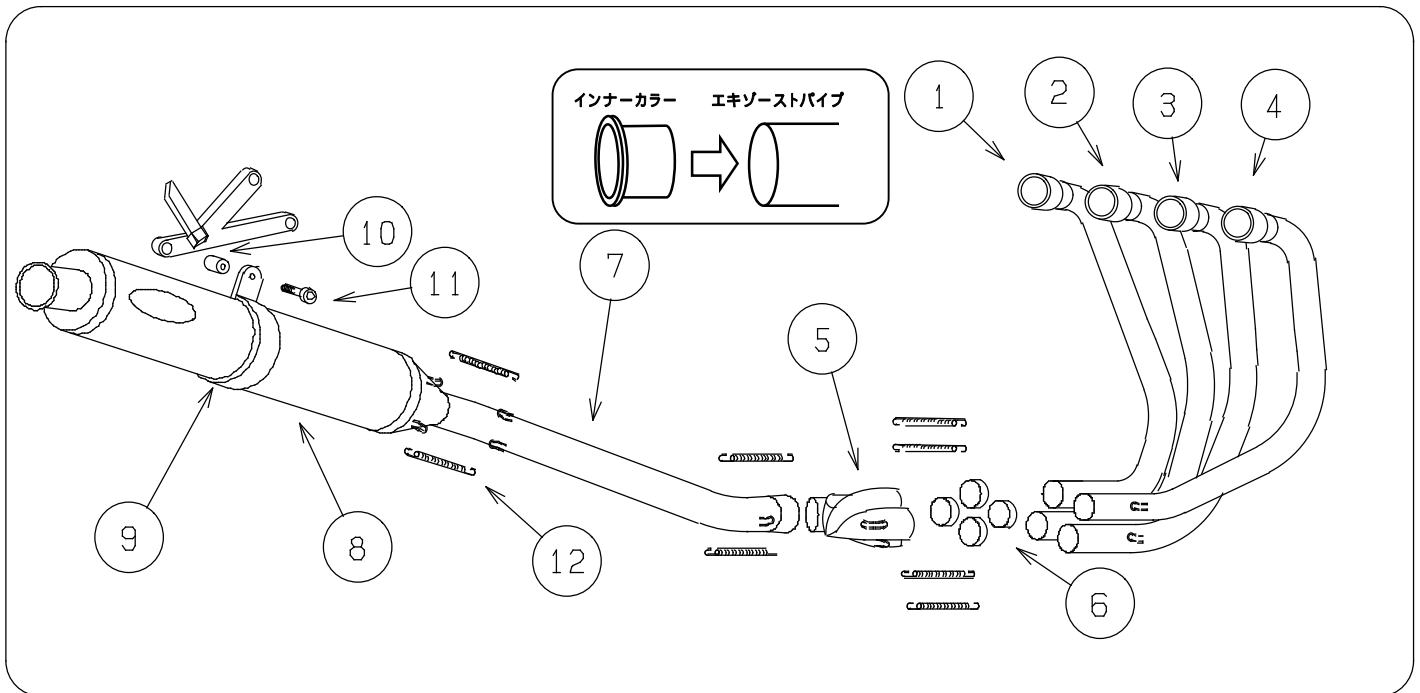


この度は、ノジマ FASARM マフラーをお買い上げ頂き誠にありがとうございます。
 マフラーの取り付けに関しましては、メーカーサービスマニュアルとこの説明書をよくお読み頂き、必ずエンジンが冷えた状態で作業を行って下さい。
 適合車種は、ZEPHYR750 用 となっております。その他の機種には取り付けられませんのでご注意下さい。
 取り付け作業に、ご不明な点などございましたら、当社までお問い合わせ下さい。



1 スタンダードマフラーをとりはずします。

まず、エキパイのフランジ部のナットとテールパイプステー部2ヶ所のボルト、ナットを外し、スタンダードマフラーを取り外します。このマフラー取り外しの際のボルト、ナット類はマフラーを取り付けるときに使用しますので無くさないように注意して下さい。また、ガスケットを点検し、損傷のある場合は新品に交換して下さい。

2 センタースタンドストッパーの取り付け

左側のセンタースタンドのボルトを外し付属のセンタースタンドストッパーを取り付けて下さい。(写真参照)

3 マフラーを取り付けます。

1 エキゾーストパイプのエンジンへの取り付け

エキゾーストパイプにフランジを通し、割りカラーを合わせます。これをエンジンに No1, No2, No3, No4 を取り付けます。また、フランジ部のナットは仮止めの状態(取り付けしたパイプが少し動く程度)にしておいて下さい。(裏面図参照)
 (~ の識別シールは装着後では剥し難いため、番号確認後、組付け前に剥すことをお勧めします。続いて取り付けるスパイラルコレクター部分も同様に行ってください。)

| 部品名 | 数量 |
|----------------|----|
| エキゾーストパイプ No 1 | 1 |
| エキゾーストパイプ No 2 | 1 |
| エキゾーストパイプ No 3 | 1 |
| エキゾーストパイプ No 4 | 1 |
| スパイラルコレクター | 1 |
| インナーカラー | 4 |
| テールパイプ | 1 |
| サイレンサー | 1 |
| サイレンサーバンド | 1 |
| アルミカラー | 1 |
| ボルト M10 x 75 | 1 |
| スプリング | 8 |
| スタンドストッパー | 1 |
| カラー | 1 |
| ボルト M10 x 45 | 1 |
| ナット M10 | 1 |



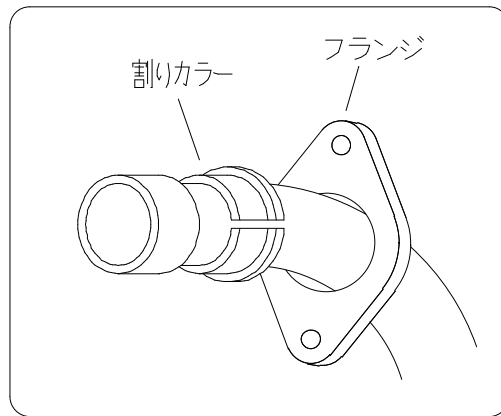
2 テールパイプの取り付け

No1～4の各エキゾーストパイプにインナーカラーを挿入します。(インナーカラーは性能確保のため大変重要です。必ずエキゾーストパイプに取り付けてください。)

次にスパイラルコレクター(以下SC)の差込部内側にシリコンボンド等を薄く塗布し、SCをエキゾーストパイプの番号に合わせて差し込みます。入りにくい場合はプラスチックハンマーなどで、エキゾーストパイプを前方向からキズを付けないように注意して、軽く叩いて下さい。

テールパイプの差込部内側にシリコンボンド等を塗布し、SCへ差し込みます。

最後にSCとエキゾーストパイプ部(4本)、SCとテールパイプ(2本)にスプリングを掛けます。



3 サイレンサーの取り付け

テールパイプにサイレンサーを差し込み、サイレンサーとテールパイプにスプリングを掛けます。

4 サイレンサーバンドの取り付け

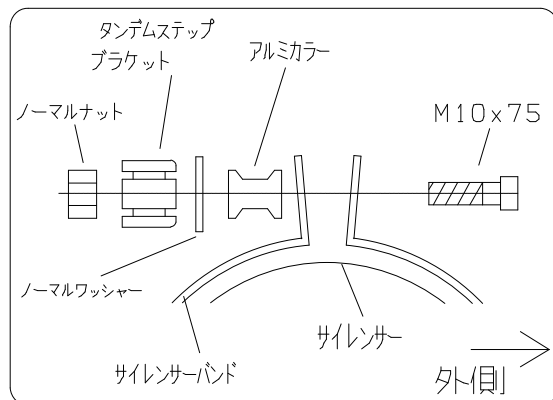
右図を参考に、サイレンサーバンドをタンデムステップブラケットに取り付けます。

6 最終取り付け

仮止めしたフランジ部のナットを本締めします。この際、フランジ部が傾いたりしないよう、左右のナットは均等に締め込んで下さい。また、締め過ぎはスタッドボルトの破損を招きます。

ご注意下さい。

7 サイレンサーバンドのボルト、ナットを本締めして下さい。



4 最終確認

以上で作業は終了です。識別シールを剥がしマフラーに付着した汚れをよく拭き取ってからエンジンを始動して下さい。エンジンを始動したら、車体への干渉、排気漏れ等がないか確認して下さい。

5 キャブレターセッティングについて

ファサームマフラーは、すべてスタンダードの状態にて性能を発揮するよう設計されております。従ってキャブレターのジェットの変更等、必要はありません。

グラスウールは消耗品です。グラスウールの量が少ない状態で走行するとサイレンサーの故障につながる場合があります。当社にてグラスウール交換も行っております。

走行時、走行後は大変マフラーが高温になっています。火傷に気を付けてください。

シンナー等の強力な有機溶剤は本製品には使用しないで下さい。

！ 注

VシリーズはJ M C Aの認定を受けております。車検時は同梱の認定カードと排出ガス試験成績書の提出により、車検を受けることが可能です。但しグラスウールの消耗等により音量が大きくなった場合、サイレンサーの修理が必要です。弊社にてグラスウールの交換を行います(有償)なのでお近くの販売店までご依頼ください。

消音パッフルは別売りです。ご購入の際は別途販売店様までお問い合わせ下さい。

NOJIMA ENGINEERING

有限会社野島エンジニアリング

〒513-0825 三重県鈴鹿市住吉町7265-7 TEL 059(378)3505 FAX 059(370)7811