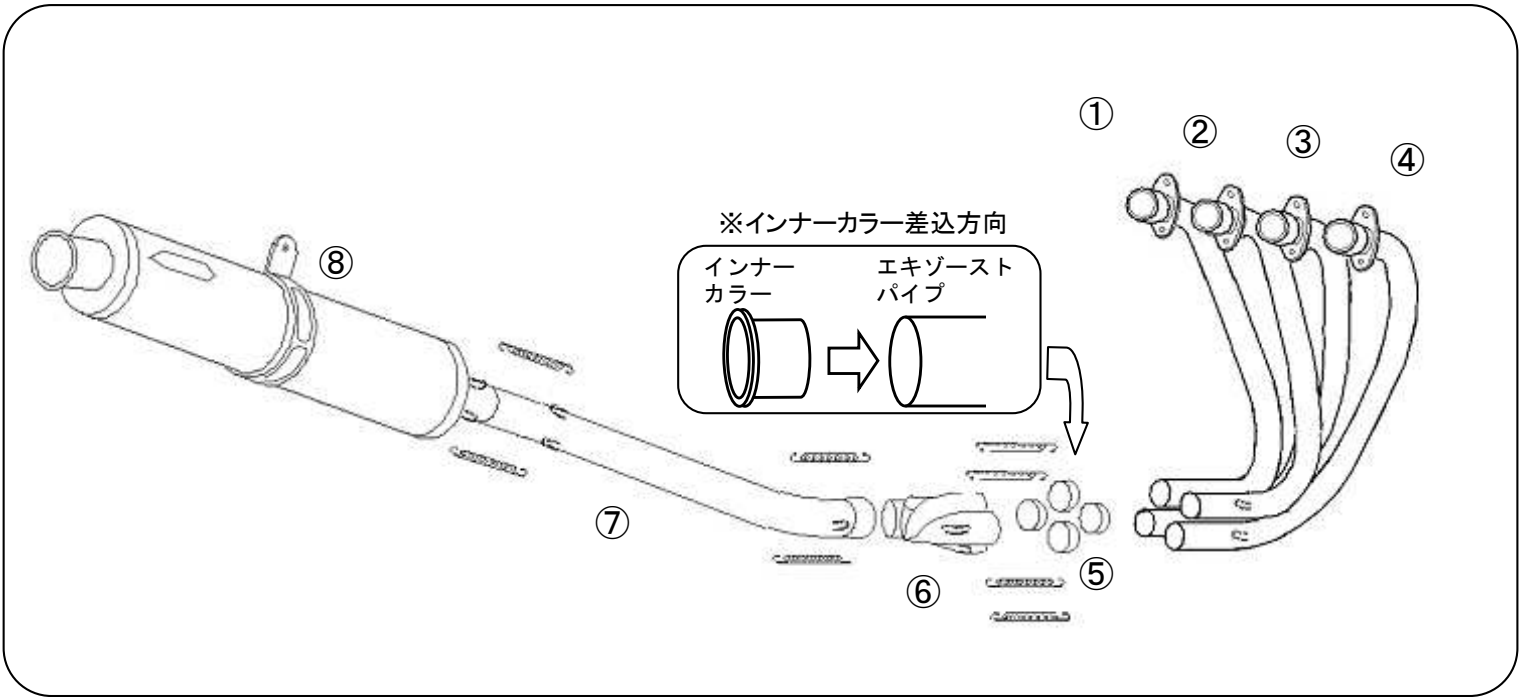


この度は、弊社製品をお買い上げ頂き誠にありがとうございます。

取り付けに関しましては、メーカー発行のサービスマニュアル及び当説明書の指示に従って作業を行って下さい。作業は必ずエンジンが冷えた状態で、且つ車体が安定した状態で行って下さい。このマフラーは、マレーシア向けZZR1400(ZXT40A)用の商品です。その他の機種(車両型式・仕向け地)に関しては、取り付け確認及び車検対応の確認を行っていませんのでご注意下さい。取り付け作業に関して、ご不明な点などございましたら、当社までお問い合わせ下さい。



①純正マフラーの取り外し

カウル類を外し、ラジエターのステーを外します。次にエキパイのフランジ部ナット、テールパイプステーのボルト・ナット、サイレンサーのボルト・ナット等を外し、純正マフラーを取り外します。(マフラー・カウル等、純正パーツの脱着方法に関してはメーカー発行のサービスマニュアルの指示に従ってください。)

マフラー取り外しの際の純正ボルト・ナット類の一部はノジママフラー取り付けの際に使用しますので無くさない様ご注意下さい。

②センタースタンドストッパーの取り付け

リターンスプリングを取り外した上で車体側のフックステーを取り外し、

⑨センタースタンドストッパーをフックステーではさむ形で共締めします。

その後、元通りにスプリングを掛けてください。(右下図参照)

③マフラーの取り付け

1)エキゾーストパイプの取り付け

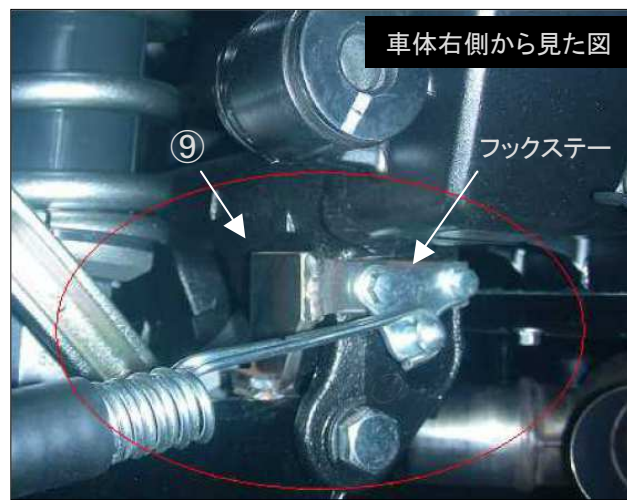
パイプの位置関係に注意して(図1参照)、エンジンにエキゾーストパイプを取り付けます。ガスケットは新品をご使用下さい。この時、フランジ部のナットは仮止めの状態(取り付けしたパイプが多少動く程度)にしておいて下さい。(※①~④の識別シールはマフラー装着後は剥し難いため、番号確認後、組付け前に剥すことをお勧めします。スパイラルコレクター部分も同様に行ってください。)

2)スパイラルコレクターの取り付け

予めインナーカラーを上図を参考にエキゾーストパイプに差し込んでから、エキゾーストパイプを⑥スパイラルコレクターを差し込み、スプリングを掛けます。差し込みにくい場合はプラスチックハンマーなどでエキゾーストパイプを前方向からキズを付けない程度に軽く叩いて入れます。

パーツリスト(梱包内容)

図番	パーツ名	数量
①	EXパイプ#1	1
②	EXパイプ#2	1
③	EXパイプ#3	1
④	EXパイプ#4	1
⑤	インナーカラー	4
⑥	SC集合(スパイラルコレクター)	1
⑦	テールパイプ	1
⑧	サイレンサー	1
-	スプリング	8
⑨	センタースタンドストッパー	1



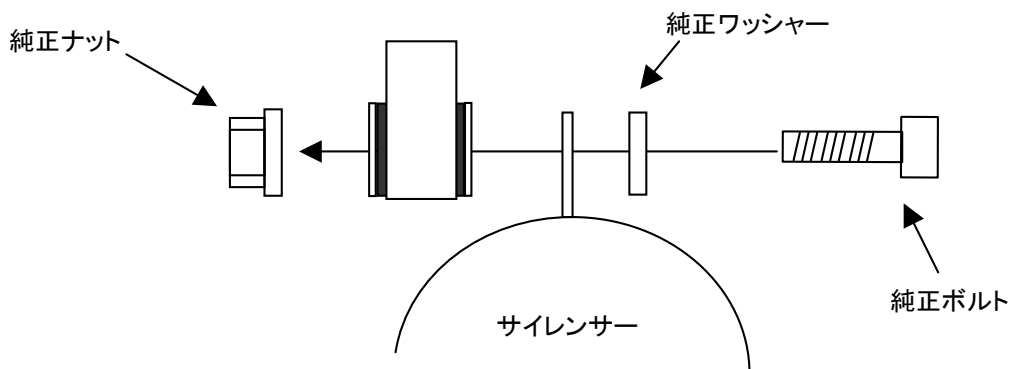
③サイレンサーの取付け

3)テールパイプ・サイレンサーの取付け

スパイラルコレクターに⑦テールパイプを取り付けスプリングを掛けます。続いてテールパイプに⑧サイレンサーを差し込み、スプリングを掛けサイレンサーをステーに仮留めします。ボルト/ナット類は純正のものを使用します。

ボルトナットの締め込み具合により車体とのクリアランスが変化することがありますので、注意して下さい。最後にサイレンサーの角度や高さ等、全体的なバランスを見ながらフランジ部、サイレンサー部の順で本締めします。

※センタースタンドを動かしてみてテールパイプ等と干渉の無い事を必ずご確認下さい。



車体後方から見た図です。模式図の為、ボルト・ナット等の形状が実際とは異なります

※各差込み部には排気漏れ防止の為、シリコンボンド等を薄く塗布する事をお勧めします。

※スプリングはペンチ等を用いて作業すると折損の原因になりますので、必ずスプリングフック等をご使用下さい。

④最終確認

各部に問題が無い事を確認し、カウル等初めに取り外したパーツ類を取りつけます。以上で作業は終了です。マフラーに付着した汚れをよく拭き取った上でエンジンを始動し、排気漏れ等がない事を確認し、必要があれば修正を行って下さい。

⑤セッティングについて

このマフラーはすべてスタンダードの状態では性能を発揮するよう設計されておりますので、基本的にセッティングは不要です。(より突き詰めてセッティングを行う事でより良い結果を得られる場合はございます)

又、アクセルを戻した際に起こるアフターファイヤーが純正マフラーに比べて目立つ場合がありますが、これは車両の吸排気系が排ガス浄化の目的で積極的にマフラー内で二次燃焼を起こす仕組みになっている為であり、特に不具合等の心配はございません。(純正マフラーはサイレンサー内に壁が多い構造の為アフターファイヤーが目立ちませんが、純正マフラーでも同様に発生しています。)

注意!

走行中や走行後、マフラーは非常に高温になります。特にこのマフラーは排出ガス浄化の目的で、サイレンサー内に触媒を使用しており、従来のマフラーに比べ更に高温になりますので、より一層の注意が必要です。火傷や衣類・靴等への熱害・損傷には十分お気をつけ下さい。又、駐車の際は他の人が触れない様にご配慮下さい。

- グラスウール(消音材)は消耗品です。主な消耗の例としては、「排気圧によるグラスウールの飛散」、「カーボン(スス)の堆積による目詰まり」、「水分を含む事による消音能力の低下」、等があり、消耗の進み方は走り方や環境によって大幅に変わります。グラスウールの飛散はほぼ使用期間に比例しますが、その他のケースは使用状況によってはごく短期間で発生する場合があります。主な原因は吸気系/点火系の不具合や乗り方によるカブリ症状から起こるカーボンの堆積、雨水や燃焼時の水分が排出されずにいる事から起こる水分の滞留などです。カーボンの発生は定期的なメンテナンスやカブリさせない乗り方を意識する事で防ぐ事ができ、サイレンサー内に一時的に溜まった水分は、高回転域を使用する事で蒸発→排出されますので、定期的に適度に回して乗る事で解消する事ができます。(スピード違反を推奨するものではありません。安全に法令遵守の範囲でお願いします。)

グラスウールが消耗した状態での走行は周囲の迷惑になるだけでなく、マフラー及び車両の故障に繋がる場合がありますので、音量の増加等、グラスウール消耗の症状が表れた際はサイレンサーのオーバーホールサービス(有償)をご利用ください。

- 走行時、走行後は大変マフラーが高温になっています。火傷にお気をつけ下さい。
- シナー等の強力な有機溶剤は本製品には使用しないで下さい。
- 本製品はJMCAの認定を受け、排気ガス検査成績書を付属しております。車検時に必要となる大切な書類ですので無くさないように注意して管理してください。(再発行は有償となります)
- 転倒等に伴う修理に関しましては、状態によりお受けできる場合と出来ない場合がございます。電話・メール等にてお問合せ下さい。その他ご不明な点ありましたらお気軽にお問い合わせ下さい。