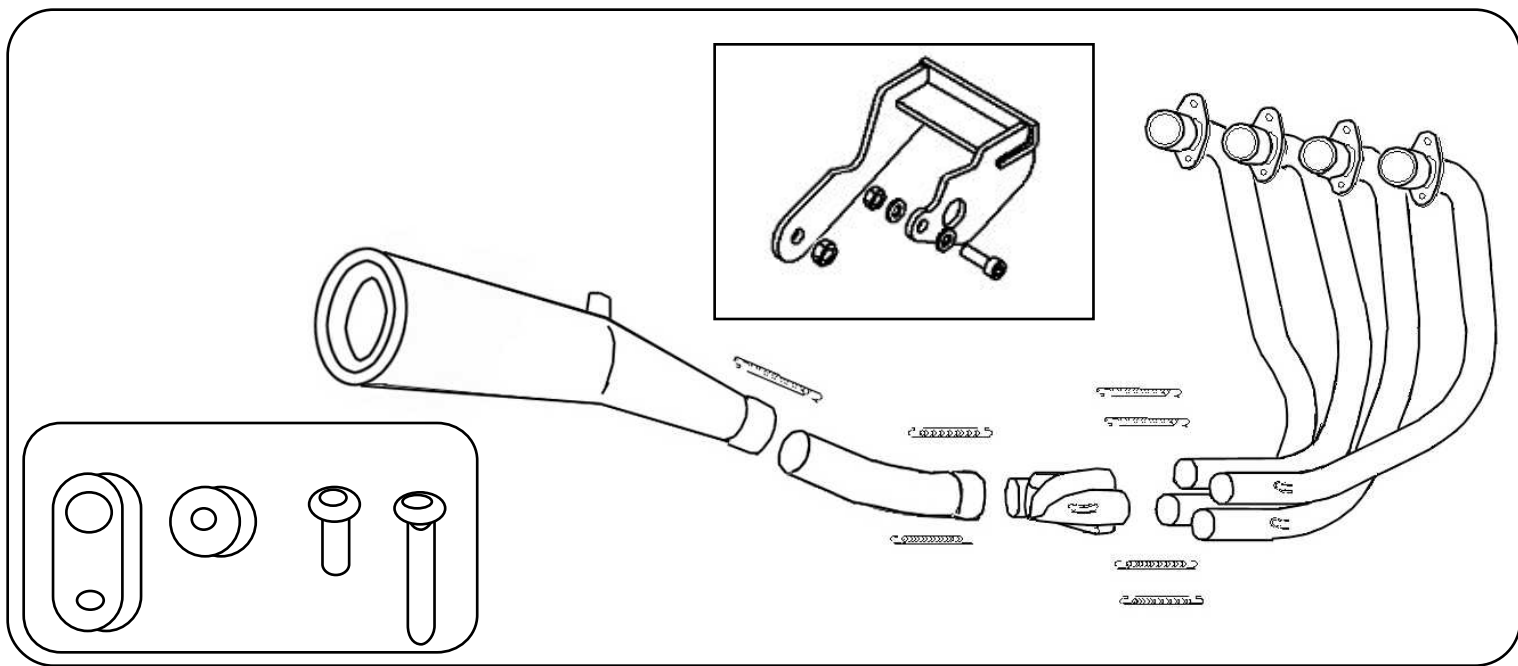


この度は、弊社製品をお買い上げ頂き誠にありがとうございます。
取り付けに関しましては、メーカー発行のサービスマニュアル及び当説明書の指示に従って作業を行って下さい。作業は必ずエンジンが冷えた状態で、且つ車体が安定した状態で行って下さい。このマフラーは、CB1300SF 08-(EBL-SC54)用となっております。その他の機種(車両型式)に関しては、取り付け確認及び車検対応の確認を行っておりませんのでご注意下さい。取り付け作業に関して、ご不明な点などございましたら、当社までお問い合わせ下さい。



純正マフラーの取り外し

純正サイレンサーを取り外します。フランジナット等、純正マフラーを取り外した際の部品の一部はノジママフラー取り付けの際に使用しますので無くない様ご注意下さい。

マフラー・その他純正パーツの脱着方法に関してはメーカー発行のサービスマニュアルの指示に従って作業を行ってください。

排気デバイスは使用しません、マフラーと共にケーブルを取り外します。

スタンドストッパーの取付け

付属のボルト類及び純正マフラーを吊っていたボルトを用いてセンタースタンドストッパーを取り付けます(下図参照)。

左後ろから見た図



右後ろから見た図



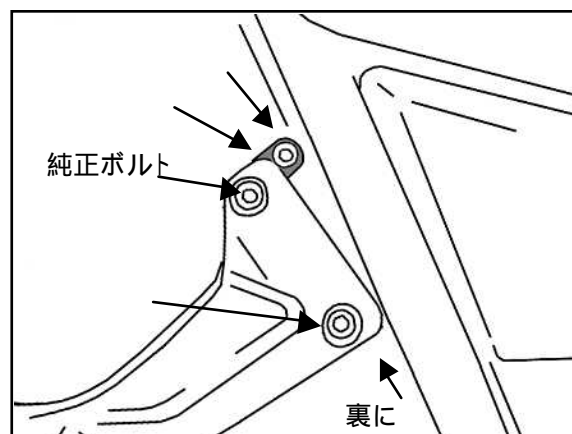
タンデムステップブラケットの移設

ブラケット、カラー、ボルト、ボルトを用いて右タンデムステップブラケットの位置をずらし、サイレンサー取り付け位置を下へ下げます。

(右図参照)

パーツリスト(梱包内容)

図番	パーツ名	数量
	EXパイプ #1	1
	EXパイプ #2	1
	EXパイプ #3	1
	EXパイプ #4	1
	集合	1
	テールパイプ	1
	サイレンサー	1
-	スプリング	7
	ブラケット	1
	カラー	1
	ボルト M8-15	1
	ボルト M8-40	1
	センタースタンドストッパー	1
	ボルト M6-20	1
	ワッシャー M6	2
	ナット M6	1
	ロックナット M8	1



エキゾーストパイプの取り付け

エキゾーストパイプを取り付けます。この際、フランジ部のナットは仮止めの状態(取り付けたパイプが少し動く程度)にしておいて下さい。エキゾーストガスカートは新しいものをご用意下さい。(~ の識別シールは装着後では剥し難いため、番号確認後、組付け前に剥すことをお勧めします。スパイラルコレクター部分も同様に行ってください。)

集合及びテールパイプの取付け

~ EXパイプに 集合(スパイラルコレクター)を組み付け、続いて テールパイプを集合に差込み、それぞれスプリングを掛けます。

各差込み部には排気漏れ防止の為、シリコンボンド等を薄く塗布する事をお勧めします。

スプリングはペンチ等を用いて作業すると折損の原因になりますので、必ずスプリングフック等をご使用下さい。

サイレンサーの取付け

サイレンサーを テールパイプに差込み、純正ボルト/ナットを用いてサイレンサーを純正ステッププレートに仮留めします。テールパイプやサイレンサーと、車体・リアショック等に干渉が無い事を確認し、問題がある場合は各差込み部で微調整を行った上で、最後にフランジ部・サイレンサー部のボルトナット類を本締めします。

最終確認

以上で作業は終了です。マフラーに付着した汚れをよく落とした上でエンジンを始動し、排気漏れ等がない事を確認。必要に応じて修正を行って下さい。(パーツクリーナー等を用いると塗装が剥げる場合があります)

セッティングについて

このマフラーはすべてスタンダードの状態では性能を発揮するよう設計されておりますので、基本的にセッティングは不要です。(より突き詰めてセッティングを行う事でより良い結果を得られる場合はございます)

又、アクセルを戻した際に起こるアフターファイヤーが純正マフラーに比べて目立つ場合がありますが、これは車両の吸排気系が排ガス浄化の目的で積極的にマフラー内で二次燃焼を起こす仕組みになっている為であり、特に不具合等の心配はございません。(純正マフラーはサイレンサー内に壁が多い構造の為アフターファイヤーが目立ちませんが、純正マフラーでも同様に発生しています。)

表面の塗装は熱が加わる事で初期なじみし、その後定着する性質をもっています。マフラー装着直後はアイドリングから始めて軽く慣らし運転をする等、徐々に熱を掛けて下さい。(初期なじみの段階で急激に熱が加わったり冷やしたりすると反対に塗装が弱くなりますのでご注意ください。) 一時的にマフラー表面から煙が出ますが暫くすると止まりますので、慣らしの目安にしてください。

注意!

走行中や走行後、マフラーは非常に高温になります。特にこのマフラーは排出ガス浄化の目的で、テールパイプ部に触媒を使用しており、従来のマフラーに比べ更に高温になりますので、より一層の注意が必要です。火傷や衣類・靴等への熱害・損傷には十分お気をつけ下さい。又、駐車の際は他の人が触れない様にご配慮下さい。

グラスウール(消音材)は消耗品です。主な消耗の例としては、「排気圧によるグラスウールの飛散」、「カーボン(スス)の堆積による目詰まり」、「水分を含む事による消音能力の低下」、等があり、消耗の進み方は走り方や環境によって大幅に変わります。グラスウールの飛散はほぼ使用期間に比例しますが、その他のケースは使用状況によってはごく短期間で発生する場合があります。主な原因は吸気系/点火系の不具合や乗り方によるカブリ症状から起こるカーボンの堆積、雨水や燃焼時の水分が排出されずにいる事から起こる水分の滞留などです。カーボンの発生は定期的なメンテナンスやカブリさせない乗り方を意識する事で防ぐ事ができ、サイレンサー内に一時的に溜まった水分は、高回転域を使用する事で蒸発 排出されますので、定期的に適度に回して乗る事で解消する事ができます。(スピード違反を推奨するものではありません。安全に法令遵守の範囲でお願いします。)

グラスウールが消耗した状態での走行は周囲の迷惑になるだけでなく、マフラー及び車両の故障に繋がる場合がありますので、音量の増加等、グラスウール消耗の症状が表れた際はサイレンサーのオーバーホールサービス(有償)をご利用ください。

走行時、走行後は大変マフラーが高温になっています。火傷にお気をつけ下さい。

シンナー等の強力な有機溶剤は本製品には使用しないで下さい。

本製品はJMC Aの認定を受け、排気ガス検査成績書を付属しております。車検時に必要となる大切な書類ですので無くさないように注意して管理してください。(再発行は有償となります)

転倒等に伴う修理に関しましては、状態によりお受けできる場合と出来ない場合がございます。電話・メール等にてお問合せ下さい。その他ご不明な点ありましたらお気軽にお問い合わせ下さい。