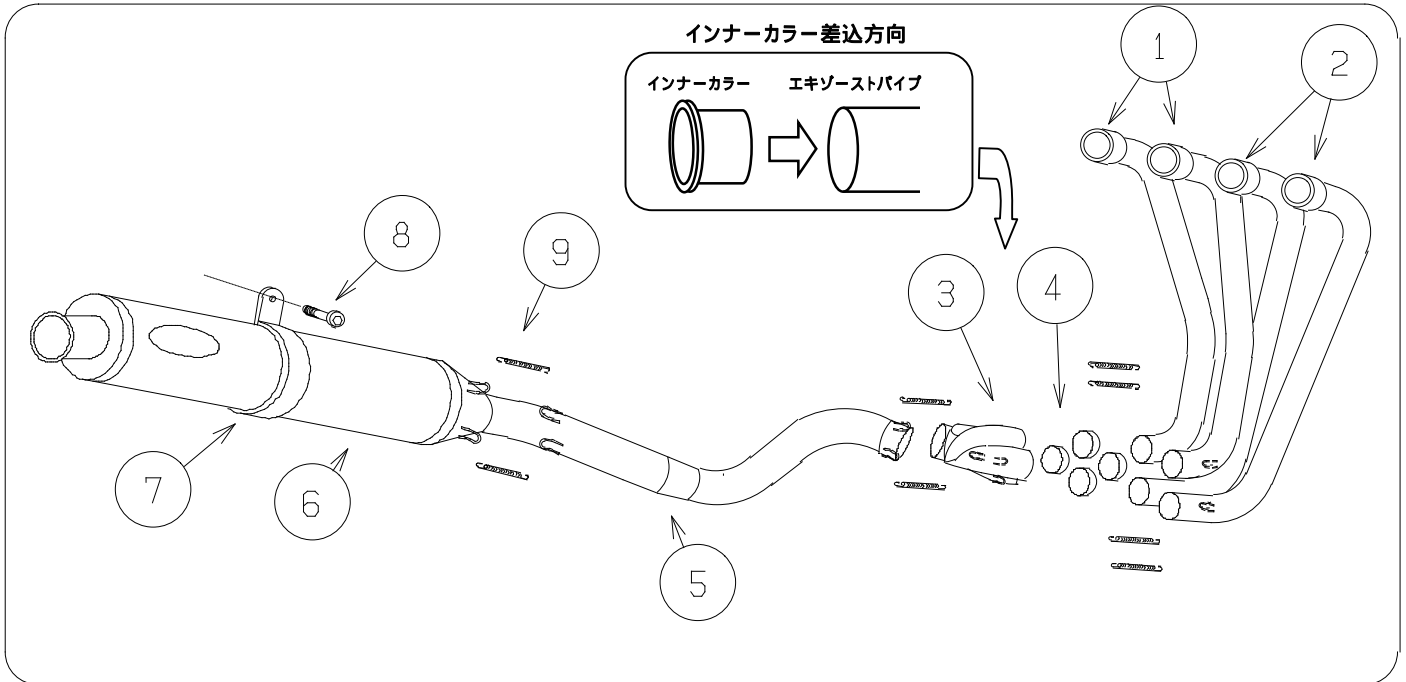


この度は、ノジマ FASARM マフラーをお買い上げ頂き誠にありがとうございます。
マフラーの取り付けに関しましては、メーカーサービスマニュアルとこの説明書をよくお読み頂き、必ずエンジンが冷えた状態で作業を行って下さい。
適合車種は、ZZR1100 用 となっております。その他の機種には取り付けられませんのでご注意下さい。
取り付け作業に、ご不明な点などございましたら、当社までお問い合わせ下さい。



1 スタンダードマフラーを取り外します。

まず、アンダーカウルを外しオイルクーラーの取り付けステーを外します。次にラジエターの取り付けボルトを緩めます。そして、エキパイのフランジ部のナットとテールパイプステー部 3ヶ所のボルト、ナットを外し、スタンダードマフラーを取り外します。このマフラー取り外しの際のボルト、ナット類はマフラーを取り付けるときに使用しますので無くさないように注意して下さい。また、ガスケットを点検し、損傷のある場合は、新品に交換して下さい。

2 オイルプレッシャー - スイッチの位置を変更します。

別紙の図を参照頂き、オイルパンのプラグとプレッシャースイッチの位置を入れ替えてください。(C1~C3、D1~D2、D7以降に限る)

3 マフラーを取り付けます。

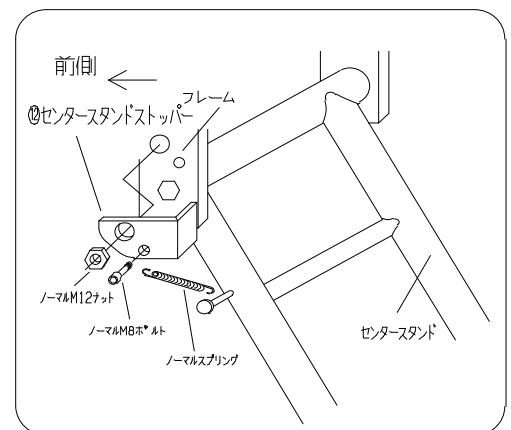
a センタースタンドストッパーの取り付け

右図を参照し、センタースタンドストッパーをとりつけます。

b エキゾーストパイプのエンジンへの取り付け

フランジの向きを注意して(裏面上図参照)組み立て、No1 + No2 No3 + No4 の順にエンジンに取り付けます。この時、フランジ部のナットは仮止めの状態(取り付けパイプが少し動く程度)にしておいて下さい。(~ の識別シールは装着後では剥し難いため、番号確認後、組付け前に剥すことをお勧めします。続いて取り付けるスパイラルコレクター部分も同様に行ってください。)

1	エキゾーストパイプ No1+No2	1
2	エキゾーストパイプ No3+No4	1
3	スパイラルコレクター (SC)	1
4	インナーカラー	4
5	テールパイプ	1
6	サイレンサー	1
7	サイレンサー-ハング	1
8	ボルト M10x20L サイレンサー-用	1
9	スプリング	8
10	ボルト M5x45L	1
11	アルミカラー 5.2x30L カウル用	1
12	センタースタンドストッパー	1
13	タイラップ 200mm	1
14	マフラーステープレート 大	1
15	マフラーステープレート 小	1
16	アルミカラー-ステー用	1
17	ボルト M8x25L	2
18	ボルト M8x30L	1
19	ナット M8	2
20	アルミステー	1

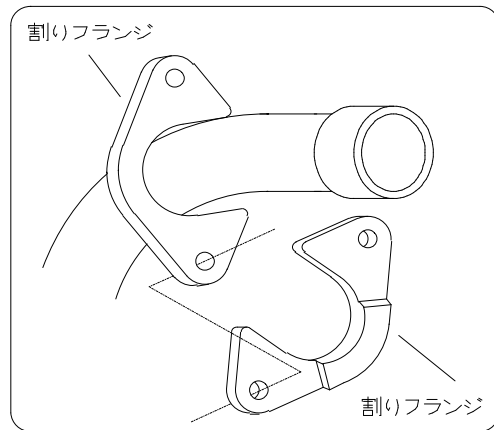


c テールパイプの取り付け

No1～4の各エキゾーストパイプにインナーカラーを挿入します。(インナーカラーは性能確保の上で大変重要です。必ずエキゾーストパイプに取り付けてください。裏面上図参照)

次にスパイラルコレクター(以下SC)の差込部内側にシリコンボンド等を薄く塗布し、SCをエキゾーストパイプの番号に合わせて差し込みます。入りにくい場合はプラスチックハンマーなどで、エキゾーストパイプを前方向からキズを付けないように注意して、軽く叩いて下さい。

次にテールパイプを取り付けます。テールパイプの差込部内側にシリコンボンド等を塗布し、SCへ差し込みます。最後にSCとエキゾーストパイプ部(4本)、SCとテールパイプ(2本)にスプリングを掛けます。



d サイレンサーの取り付け

テールカウルを取り外し、タンデムステップブラケットを外し、付属のマフラーステープレート、アルミステーを取り付けます(右図参照)。

テールパイプにサイレンサーを差し込み、サイレンサーとテールパイプにスプリングを掛けます。そしてサイレンサーにサイレンサーバンドを後ろから差し込み、仮止めして下さい。(右図参照)

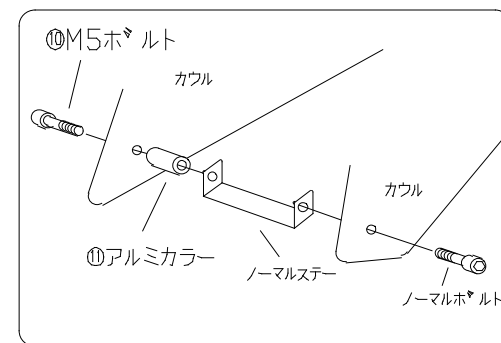
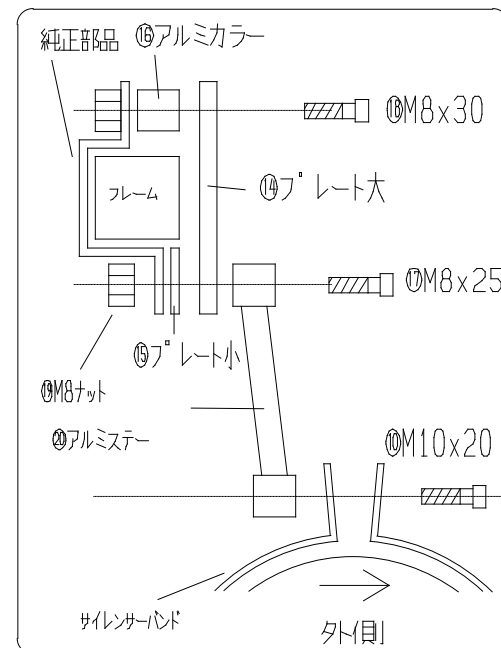
e 最終取り付け

全体が組み上がったら、マフラーがエンジン・カウル・スイングアームなどに干渉していないか確認します。

仮止めしたフランジ部のボルトを本締めします。その際、フランジ部が傾いたりしないよう、対角、均等に締め込んで下さい。また、締め過ぎはボルトの破損を招きますのでご注意ください。最後にサイレンサーバンドのボルト、ナットを本締めし、最初に取り外したオルクラーステーを取り付け、ラジエーターステーを締めてください。

f アンダーカウルの取り付け

最後にアンダーカウルを取り付けます。テールパイプとアンダーカウルの干渉を避けるため、右図の様にステーとカウルの間にアルミカラーを取り付けてください。



4 最終確認

以上で作業は終了です。識別シールを剥がしマフラーに付着した汚れをよく拭き取ってからエンジンを始動して下さい。

エンジンを始動したら排気漏れ等がないかどうか確認して下さい。サイレンサーのエンブレム部にビニールシートが張り付けてある場合は剥がして下さい。

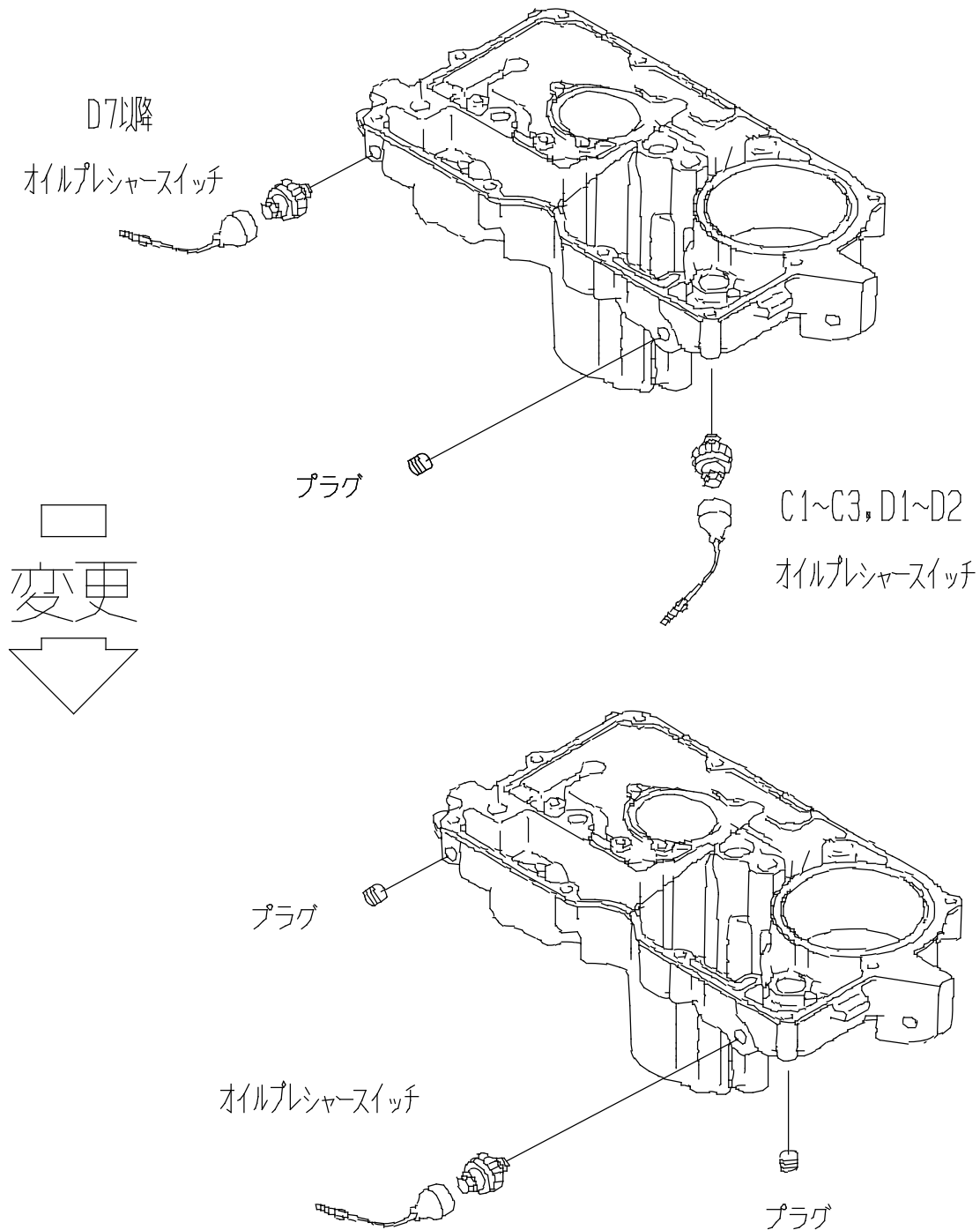
5 キャブレターセッティングについて

ファサームマフラーは、すべてスタンダードの状態で性能を発揮するよう設計されております。従ってキャブレターのジェットの変更等、必要はありません。

- ！ 注 走行時、走行後は大変マフラーが高温になっています。火傷に気を付けてください。
本製品は出荷状態で騒音規制をクリアしており、装着状態で車検を受けることが可能です。但しグラスウールの消耗等により音量が大きくなった場合、サイレンサーの修理が必要です。弊社にてグラスウールの交換を行います(有償)なのでお近くの販売店までご依頼ください。
消音パッフルは、公道走行時は取り外さないで下さい。

事故や転倒による修理につきましては、お受けできるケースと修理不可能な場合がありますが、ご依頼の際は一度お電話にてお問い合わせ下さい。その他マフラー、オートバイなどに関して質問がございましたらお気軽にご連絡下さい。

オイルプレッシャースイッチの位置変更について



【ZZR1100】

ノジマ FASARM マフラーの取付け車輛が C1 ~ C3・D1 ~ D2 の場合、もしくは D7 以降の方はオイルプレッシャースイッチの位置を変更してください。

エンジンオイルを抜き、オイルプレッシャースイッチ・プラグを取り外します。

取り外したオイルプレッシャースイッチ・プラグのネジ部に(注)シールテープを巻き、位置を入れ替えて取り付けます。(注)シールテープを巻かなければオイル漏れの原因になります。

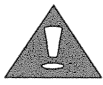
オイルプレッシャースイッチの配線がエンジン・マフラーと干渉しないように、付属のタイラップでフレーム等に固定します。

エンジンオイルを入れます。

暖気運転をしてエンジンを止め、オイル漏れ等が無いか確認をして下さい。

ノジマ製品を安全にご使用いただくための注意事項

- * ご使用の前に必ずお読みください。
- * 取り扱い説明書に反した使用により損害が発生した場合、当社はその賠償の責を負いません。



警告

取付けは、整備資格を持った専門の方が行ってください。

取付け上の要因による事故トラブルに関しては、弊社は一切の責任を負いません。

- 1 取付けの際は同封の説明書をよく読んでから、作業手袋、作業着等を利用して慎重に作業を行って下さい。
- 2 必ずエンジン、マフラーが冷えきった状態で作業を行って下さい。作業全工程において裂傷、火傷をおう恐れがあります。十分ご注意下さい。
- 3 水平な場所で車体を安定させてから作業を行って下さい。作業中オートバイが倒れて怪我をする恐れがあります。
- 4 エンジンがかかった状態はもちろん、停止後もしばらくはマフラーが非常に高温になります。周囲に小さな子供が遊んでいないか、十分な作業空間があるか等、周辺の状態を十分把握し、火傷には十分ご注意下さい。また、近くにはガソリン等の燃えやすい物は絶対に置かないで下さい。引火により火災発生の原因になります。
- 5 ガレージ等の密閉された場所で長時間にわたりエンジンがかかった状態にすると、排気ガスによる一酸化炭素中毒の恐れがあり非常に危険です。暖機運転は換気が十分に行える場所で行って下さい。
- 6 エンジン停止時に空ブカシをして止めた場合、マフラー内部に未燃焼ガスが溜まり、着火してテールエンドより炎を発する場合があります。エンジンを停止する際はテールエンドの近くに燃え易い物が無い事を確認してください。
- 7 取付け後は取り外しを行ったボルト、ナット類が締まっているか、マフラー、パーツが車体各所と干渉していないかを十分に確認してからエンジンを始動して下さい。また、エンジンを始動後すぐには走行せず、しばらくは暖機状態で、マフラー、パーツ周辺にガタ等がないか、排気漏れはないか確認してください。
- 8 製品によりスタンダードの状態に比べて、最低地上高が低くなっている場合があります。地面に擦るような無理な運転操作や、段差等で干渉しないように十分注意してください。無理な運転を行いますと、転倒事故につながる恐れがあります。
- 9 製品の分解、加工、改造は絶対行わないで下さい。製品の機能が損なわれ故障等の原因になります。



注意

- 1 定期的にメンテナンスを行って下さい。
- 2 安全走行を行う為に乗車前にはボルトやナットの緩みがないか、また取付けた製品にガタつきがないか等、必ず運行前点検を行いましょう。